

by Kor de Vries, PAØKDV

The modifications by DC Ø HW / G 8 LRH (Dubus 1/83 page 10-14) are very satisfactory, but there are some other, minor problems.

When the key is plugged into the IC 402, at receive you will loose af. This is due to the fact, that jack j4 switch disconnects the BFO ground path.

Since the mf-gain and noise have been significantly reduced, the side-tone in cw transmitting is now a real strain on the ears, unless af-gain is turned down.

These two problems can be solved in a few minutes: Connect an insulated wire from jack j4- c6 to the cw switch only free pin left. At cw receive the BFO ground-path is now reestablished via the cw switch.

Cut into lead of R49 upper side and insert a 500 K resistor. This will reduce the audio side tone level satisfactory. To carry out this modifications it is necessary to have a print lay out of the main board, which is in the manual.

Die Änderung nach DC Ø HW / G 8 LRH (Dubus 1/83 Seite 10-14) sind sehr gut, aber es gibt noch einige andere, kleine Probleme.

Wenn die Taste ins Gerät gesteckt ist, verliert man NF-Rauschen beim Empfang. Ursache ist der Schalter in J4, der die Masse des BFOs ausschaltet. Bei den Änderungen hat sich die NF-Verstärkung und das Rauschen so erniedrigt daß nun der Mithörton viel zu laut ist.

Diese zwei Probleme können in nur einigen Minuten gelöst werden: Es wird ein Draht zwischen J4-C6 und dem CW-Schalter zu dem unbenutzten Anschluß gelegt. Beim Empfang wird nun die Masse des BFOs wieder zugeschaltet durch den CW Schalter.

R49 wird unterbrochen an der Oberseite und ein 500 k Widerstand dafür dazwischengelötet. Damit wird der Mithörton genügend gedämpft. Man sollte unbedingt eine Beschreibung der Hauptplatine zur Verfügung haben um diese Änderungen durchzuführen, sie ist in jedem Handbuch enthalten.



by DCØHW - GBLRH

Since I have an IC 402, I was disappointed with the performance of the receiver. With the audio gain control, set at 25%, the noise output was found to be a strain on the ears, when listening to weak stations. Having talked to many owners of the IC 402, this problem seems to be fairly general and an attempt to improve the sig/noise ratio was made by replacing the RF and Mixer MOSFET, Q1 and Q2 with BF981's. The only improvement noticed was a slight increase in front end gain but the noise level remained unchanged. It was noticed that, when the frequency selector was turned to an empty channel, (no xtal), the receiver noise did not drop in level as was to be expected. This suggested that the noise was coming from the IF stages and not from the RF/Mixer stages. This fact prompted a detailed study of the IF circuit, and with reference to the Plessey Applications Handbook.

Two major facts came up to light. The interstage coupling (L11 and L12) causes a severe mismatch, causing the noise figure to deteriorate. Plessey recommends using only two stages of amplification as the noise generated in the 1st stage is sufficient to overload the 3rd stage (96-114 db of gain using 3 IF stages). So following modifications are necessary. The removal of the tuned circuits L11 and L12, and replacing them with 1nF coupling capacitors. Connect the SSB demodulator to the output of the 2nd IF stage (IC 2). Changing the input and output circuit of the 3rd IF stage (IC 3), which is now used as an AGC amplifier with pre-set gain. Minor changes to the AGC demodulator and DC amplifier to improve the dynamic range. The emitter circuit of Q3 (2SC383) between F11 and F12 modified to counteract the 3db signal loss across R11 and R12. Also the input coupling capacitor C22 to the 1st IF stage (IC 2) is changed to 1nF. Fig.1 shows the modified IF and AGC circuit.

In each IC 402 handbook is a detailed PCB layout on Page 22, which is essential for carrying out the changes. (All mods to the PCB, except replacement of C22, can be carried out after removing the Battery Compartment, 4 screws and one wire from the rear power socket.) Fit a 100pF capacitor across R12 (1K). Replace C22 (100pF) with a 1nF capacitor. Remove C25, L11, C26. Fit a 1nF capacitor in position C25, fit a link across L11 to the input of IC 2 (C26 position). Replace C29 with a 1nF capacitor. Remove L12 and fit a link from C29 to C30. Replace C30 (5pF) with a 68pF capacitor. Remove c33 (10pF)! Connect a 1nF capacitor from the junction of C29/C30 to the junction of R24/D8. Cut the printed track between IC3 pin 3 and the junction of C33/C34. Fit a 47Ω resistor between pin 3 of IC3 and the junction of C33/C34. Replace C34 (68pF) with a 10nF capacitor. Replace C35 (2.2nF) with a 10nF capacitor. Fit a 1K resistor between Q7 (2SC945) emitter and earth on the PCB. The only adjustment required after carrying out the modification is to set the AGC threshold (R23) so, that the "S" meter remains at zero with the internal receiver noise. (The antenna must be disconnected for this test)

Unfortunately no detailed test could be carried out at the time of the modification, and only a subjective listening test during an opening on 70cm gave very good results. The audio gain can now be turned up to maximum with out causing damage to the eardrums.

For those who are contemplating fitting a 3SK97 MESFET as RF amplifier Q1, a better front end sig/noise ratio can be achieved by rewiring the coax relay, so that the antenna is connected directly to the receiver input filter L1. The original filter L46/L47 is now wired permanently in the transmitter output as a harmonic filter, as shown in fig.2.

Downloaded by  Amateur Radio Directory

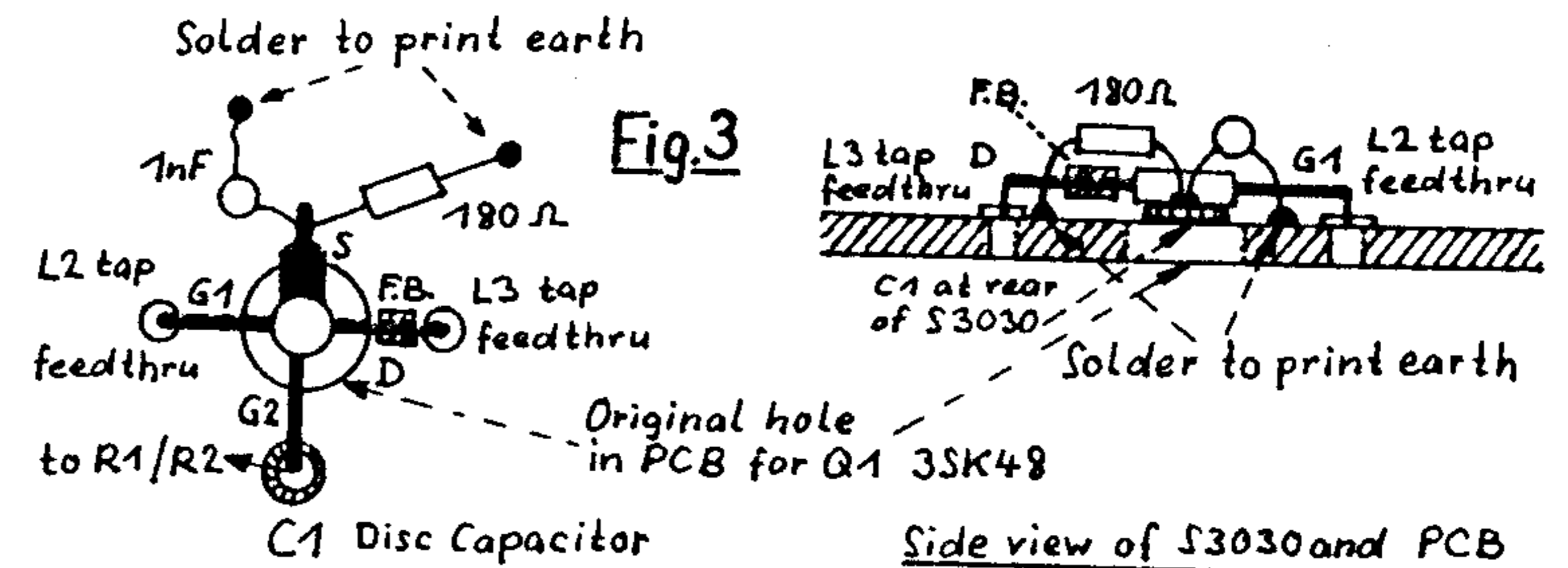
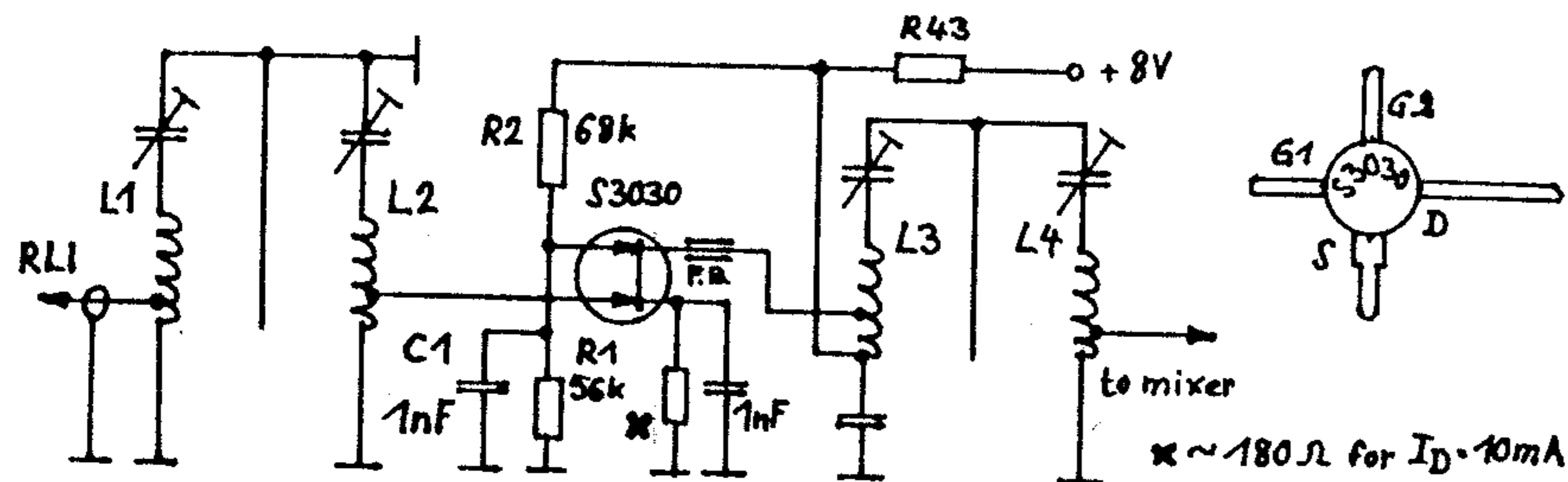
Since writing the original modifications to the IC 402, it has been possible to try a GASFET type S3030 from TI in the RF stage. This DG: FET has a noise figure of 0.5db, G=28db at 144 MHz. After fitting the S3030 it was found to give an improvement of about -3db over the BF981 front end noise. The circuit and mounting details are shown in fig. 3.

Replace R1 (150K) with a 56K resistor, R2 (100K) with a 68K resistor. Connect a 180Ω resistor and a 1nF capacitor to the source of the S3030 and PCB earth. Retune L1, L2, L3 and L4 for maximum signal. Warning: Static discharge can kill this device, it is therefore essential that the following points are strictly observed. The tip of the soldering iron must be connected directly to the PCB of the IC 402 with an earth lead, before any soldering is to be carried out. Before unpacking the S3030, touch the frame of the IC 402 (blank metal) with all fingers of both hands. This will bring your hands to the same potential as the IC 402. Use a pair of tweezers, connected with an earth lead to the IC 402 chassis when handling the S3030.

All the above mentioned changes have been kept as simple as possible and no mechanical changes to the existing IC 402 are required.

Seit dem Erwerb des IC 402 war ich mit den Eigenschaften des Empfängers nicht zufrieden. Mit der AGC, auf 25% eingestellt, war das Hören von leisen Stationen eine große Anstrengung. Nach Rücksprache mit anderen IC 402 Besitzern stellte sich heraus, daß es ein generelles Problem war. Die Vorstufentransistoren durch BF981 auszutauschen brachte nur höhere Durchgangsverstärkung, der Rauschpegel blieb unverändert. Auffallend war, wenn der Bereichsschalter auf einer toten Stellung ohne Quarz stand, daß dann das Rauschen sich nicht veränderte. Daraus folgte, daß der Grund des Rauschens in den ZF Stufen lag. Das zog intensive Studien der ZF Schaltung und von Plesseyunterlagen nach sich.

Es liegt eine Fehlanpassung am Kreis L11/L12 vor., woraus ein schlechtes Signal Rauschverhalten entsteht. Plessey gibt an, daß nur 2 ICs maximal hintereinander geschaltet werden dürfen, sonst ist der 3. IC übersteuert durch das Grundrauschen des 1. IC (96-114db Durchgangsverstärkung bei 3 Stufen). Folgend die Verbesserungen: Es wird der Kreis L11/L12 entfernt und durch einen 1nF Koppelkondensator ersetzt. Der SSB Demodulator wird an den Ausgang vom 2. ZF Verstärker angeschlossen. Änderung der Eingangs- und Ausgangsbeschaltung vom 3. ZF Verstärker, der jetzt nur noch als AGC Verstärker arbeitet. Kleine Änderungen werden am AGC Demodulator und am DC Verstärker vorgenommen, um den Dynamikbereich zu verbessern. Der Emitterkreis von Q3 zwischen FL1 und FL2 wird geändert, um die 3db Signaldämpfung an R11 und R12 zu kompensieren. Es wird auch der Einkoppelkondensator Q22 in der 1. ZF Stufe auf 1nF geändert. Fig. 1 zeigt die geänderte Version.



In jedem Handbuch vom IC 402 ist eine detaillierte Platinenzeichnung auf Seite 22, die wichtig für die Änderungen ist. (Alle Änderungen auf der Platine können nach Entfernung des Batteriefaches, herausnehmen von 4 Schrauben und Entfernung eines Drahtes ausgeführt werden, mit Ausnahme von C22). Zu R12 (1K) wird ein 100pF Kondensator parallel gelötet. C22 wird durch ein 1nF ersetzt. C25, L11, C26 werden entfernt, für C25 wird ein 1nF eingelötet, für L11 wird eine Drahtbrücke eingesetzt zum Eingang von IC2 (Position von C26). C29 wird durch ein 1nF ersetzt. L12 wird entfernt und eine Drahtbrücke von C29 nach C30 eingesetzt. C30 wird durch ein 68pF Kondensator ersetzt. C33 wird entfernt. Es wird ein 1nF Kondensator von C29/C30 nach R24/D8 eingesetzt. Die Leiterbahn von IC3 Pin 3 nach C33/C34 wird unterbrochen, und ein 47Ω Widerstand eingesetzt. C34 wird durch ein 10nF ersetzt, C35 durch ein 10nF. Zusätzlich wird ein 1K Widerstand von Masse nach Emitter von Q7 eingelötet. Nun muß nur das "S" Meter mit R23 auf Null abgeglichen werden, ohne Antenne und der Frequenzwähler muß auf einer Leerraste ohne Quarz stehen.

Genaue Messungen konnten noch nicht vorgenommen werden, aber ein subjektiver Höreindruck bei den letzten guten Bedingungen ergaben ein positives Resultat. Es konnte nun maximale Lautstärke eingestellt werden, ohne das Trommelfell zu beschädigen.

Für die, die den 3SK97 im Eingang haben noch eine Verbesserung. Das Filter L46/L47 wird in die Sendeleitung ständig als Oberwellenfilter eingeschleift, sodaß bei Empfang die Antenne direkt an das Eingangsfilter L1 angeschlossen ist. Siehe fig.2.

Bei den Änderungen des ZF Teils war es mir möglich ein GASFET S3030 in die Vorstufe zu setzen. Der GASFET rauscht 0,5db bei 28db Verstärkung auf 144 MHz. Nach dieser Verbesserung ergab sich eine 3db bessere Rauschzahl gegenüber einem BF981. Diese Änderung zeigt fig.3. Nun die Details:

R1 (150K) wird durch einen 56k ersetzt und R2 durch 68K. Ein 180Ω Widerstand parallel mit einem 1nF Kondensator wird vom Source nach Masse gelötet. L1, L2, L3, L4 müssen nun neu abgeglichen werden. Statische Aufladung kann den Transistor zerstören! Es müssen unbedingt die folgenden Punkte beachtet werden: Die Spitze des Lötcolbens muß vorher mit der Masse der Platine in Kontakt gebracht werden. Vor dem Berühren des S3030 müssen alle Finger beider Hände die Masse der Platine berühren, sodaß die Finger das gleiche Potential wie die Platine haben.

Alle Verbesserungen wurden so einfach wie möglich gehalten und machen keine mechanischen Arbeiten notwendig.

by Carl Gustav Blom, SM 6 HYG

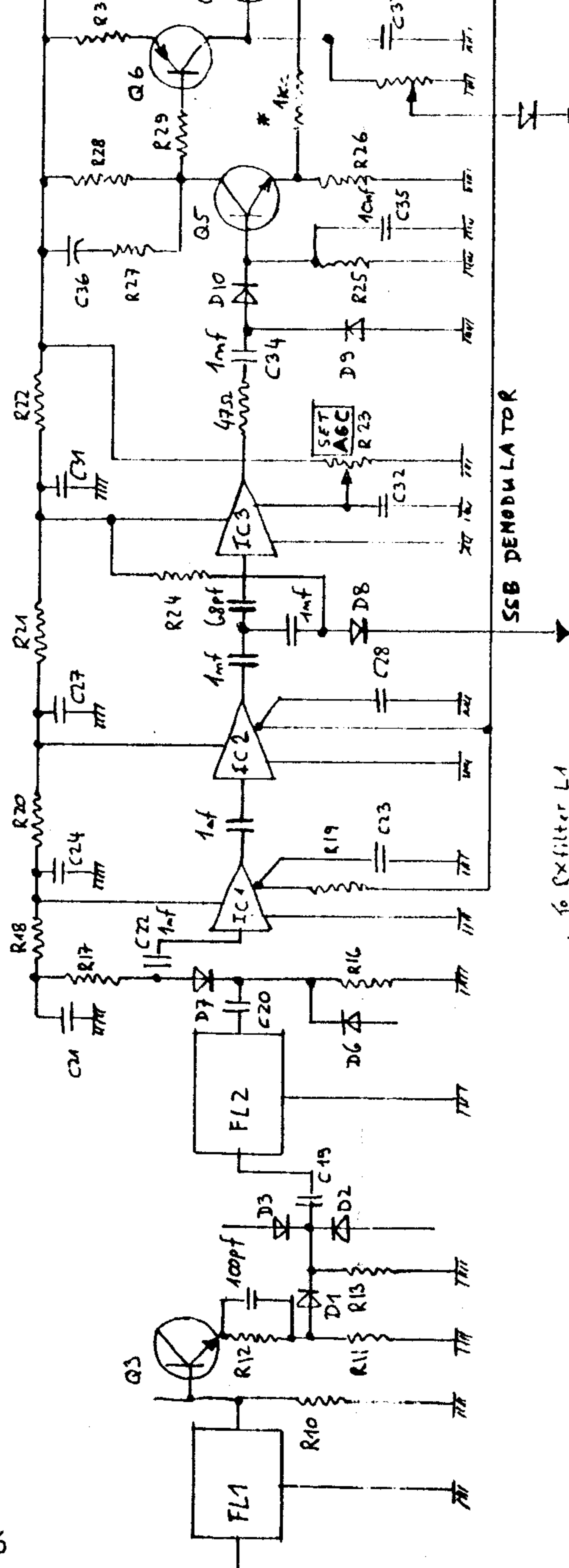


Fig. 1

IC 402

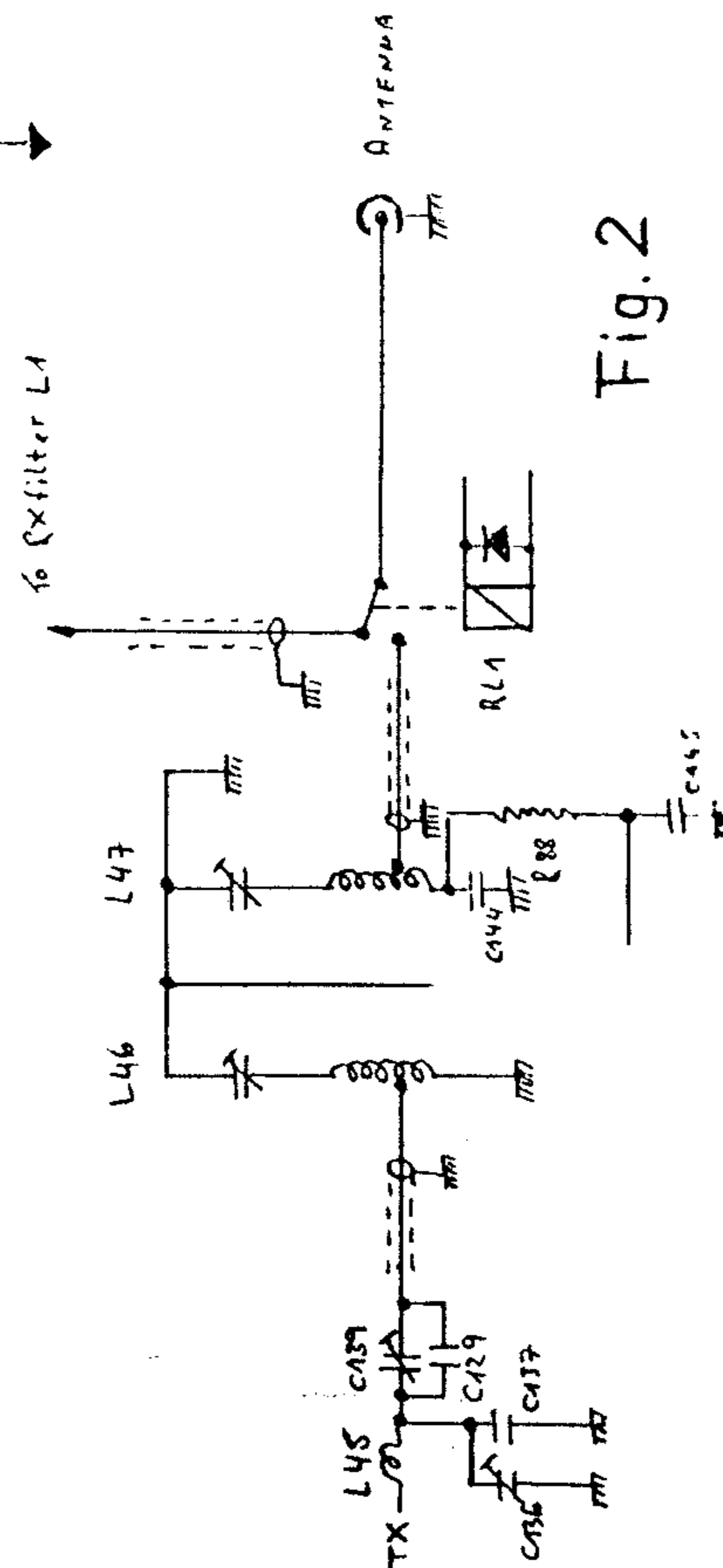


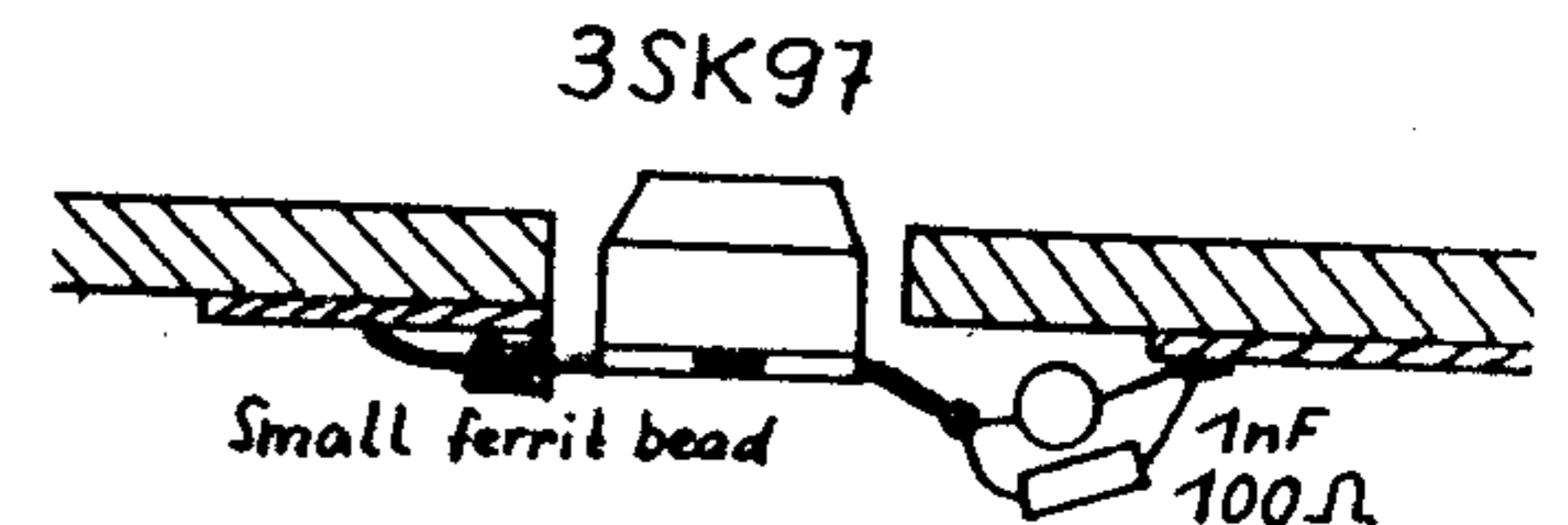
Fig. 2

After using the IC 402 for some time, the lack of receiver sensitivity was found to be seriously unsatisfying. Most of the receiver noise is coming from the IF and AF stages. At least one external preamplifier seems to be a must for serious UHF work. Yet after examining the schematic it was obvious, all necessary modifications can be done easily inside the rig. Following the step-by-step instructions below, will be an easy way to improve your rig even when it involves lifting up the main board. The 3SK97 replacing the original 3SK48, is a low noise, high gain UHF GaAs Fet primarily intended for TV tuners. This transistor is sensitive to electrostatic discharges. So take care during soldering and use a well grounded iron.

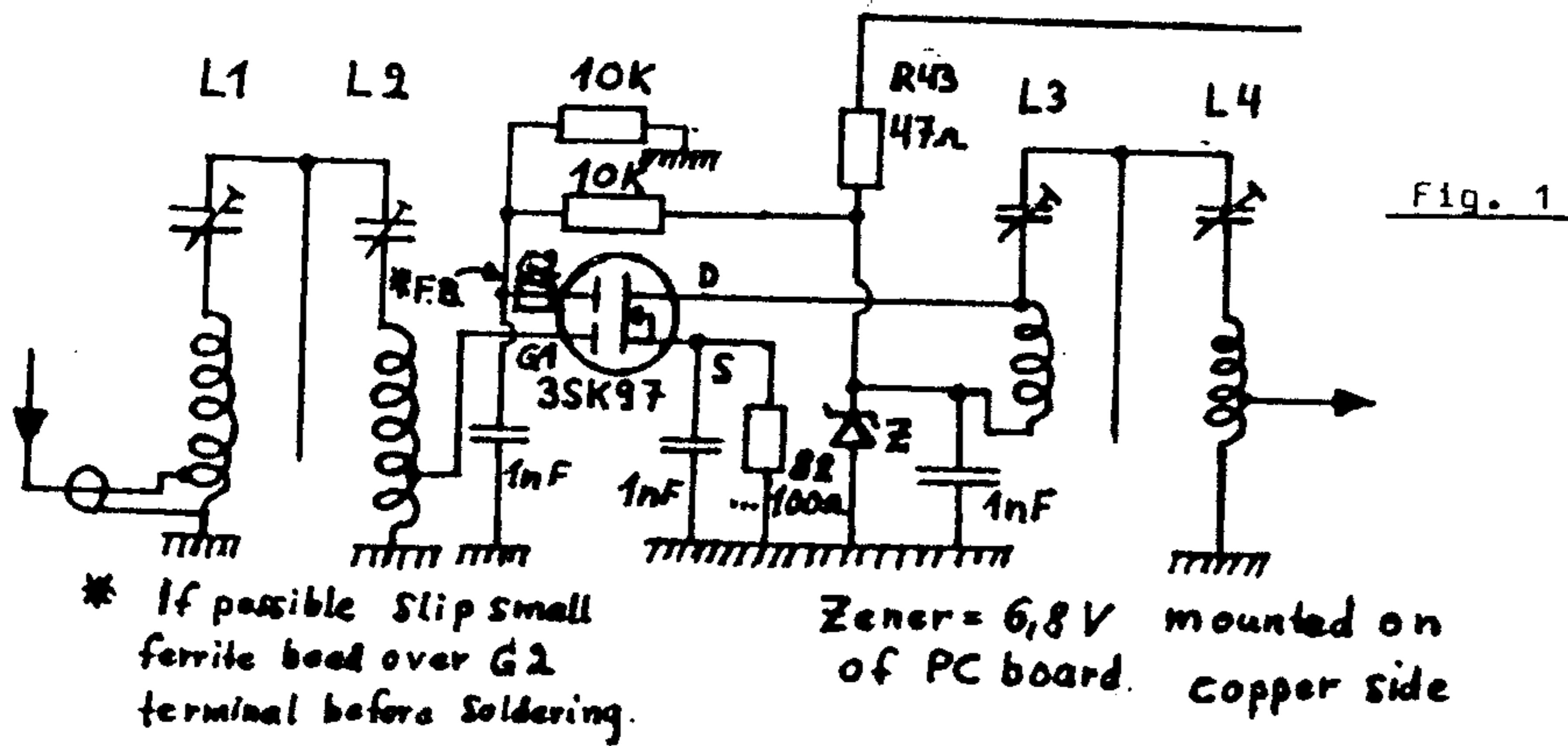
- 1) Loosen the 8 Philips screws holding the main unit board. Also loosen the two smaller ones holding the final transistors cooling plate.
- 2) Remove all plug-in connections from the main board. Now it is possible to lift the main board carefully until you can get to the printed side. Unsolder first Q1 (= 3SK48). Replace it by 3SK97 upwards. Solder a 1 nF miniature ceramic capacitor and a 100 Ohm resistor between the source lead and ground. (s. fig. 1). Solder the 6.8 V Zenerdiode and replace R1 and R2 by two 10 kOhm resistors as shown in Fig. 2. Now the R.F. prestage is completed.
- 3) Remove all connections from RL1 (TX/RX relay). Use RG 174 cable to connect helical filter SL8 directly to the transmitter section. Then reconnect the RL1 again, now on the other side of the SL8. This gives only one helix filter in the front-end reducing insertion loss of the receiver.
- 4) Fasten the main unit board and connect all plugs. The set is now ready for tune-up. Transmit in CW mode and peak SL8 for max. output into a 50 Ohm load. Peak L1/L2 and L3/L4 for max. gain monitoring a weak signal. Repeak L1 for best S/N ratio.

Downloaded by  Amateur Radio Directory

Fig. 2



After that internal IF and LF noise will no longer be the limiting factor of the rig. Noise is uprated remarkably, sensitivity is satisfying even when the smallest antenna is used. The bother with an external preamp clamped to rig is avoided.



Damit ist die Vorstufe fertig.

3) Entferne alle Leitungen vom Tx/Rx-Relais RL1. Verbinde das Helix-Filter SL8 mit RG 174-Kabel direkt mit dem Senderteil. Dann schlieÙe RL1 wieder an, jedoch nun auf der anderen Seite von SL8. Dadurch liegt nur noch ein Filter am Empfängereingang, was die Eingangsverluste reduziert.

4) Befestige die Hauptplatine und stecke die Stecker wieder ein. Das Gerät ist jetzt bereit zum Abgleich. Sende in Stellung "CW" und gleiche SL8 auf max. Ausgangsleistung an einer 50 Ohm-Last ab. Stimme L1/L2 und L3/L4 auf maximale Verstärkung eines geeigneten schwachen Eingangssignals ab. Verstimme L1 auf bestes Signal/Rausch-Verhältnis.

Nun begrenzen das ZF- und NF-Rauschen nicht mehr die Empfindlichkeit. Die Rauschzahl ist erheblich verbessert und die Empfindlichkeit ist selbst mit kleinster Antenne zufriedenstellend. Der Verdruß, den ein außen angebrachter Vorverstärker im Betrieb mit sich bringt, kann so vermieden werden.



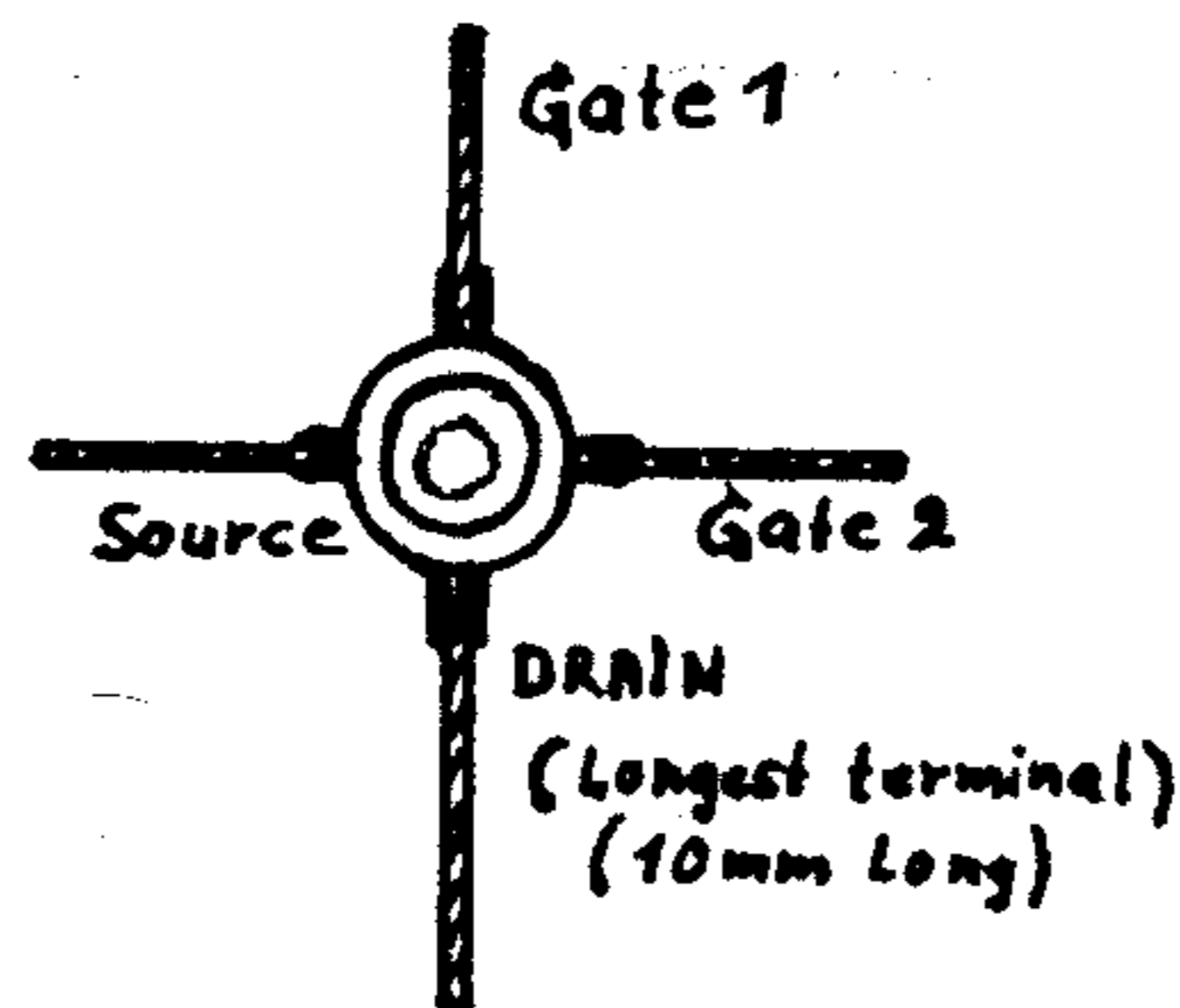
#### VORSTUFEN-MODIFIKATION DES IC 402

Nach längerer Benutzung des IC 402 erwies sich die geringe Empfänger-Empfindlichkeit als ernster Nachteil. Das Rauschen wird überwiegend von den ZF- und NF-Stufen bestimmt. Mindestens eine zusätzliche HF-Vorstufe schien für ernsthaften UHF-Betrieb unerlässlich. Eine Untersuchung der Schaltung zeigte jedoch, daß alle notwendigen Änderungen innerhalb der vorhandenen Schaltung vorgenommen werden können.

Anhand der folgenden Umbauanweisung kann man sein Gerät leicht verbessern, auch wenn dabei die Hauptplatine herausgehoben werden muß. Der Transistor 3SK97, der den originalen 3SK48 ersetzt, ist ein hochverstärkender GaAs-FET mit geringem Rauschen für UHF-Fernsehtuner. Er ist empfindlich gegen elektrostatische Entladungen. Deshalb ist der Lötcolben zu erden.

1) Löse die 8 Philips-Schrauben der Hauptplatine. Löse auch die zwei kleineren, die die Kühlplatte der Endtransistoren halten.

2) Entferne alle Steckanschlüsse von der Hauptplatine. Jetzt ist es möglich, die Platine anzuheben um an die Lötseite heranzukommen. Löte Q1 (3SK48) heraus und ersetze ihn durch 3SK97 mit leicht hochgebogenem Source-Anschluß. Löte einen Miniaturkeramikkondensator von 1 nF und einen Widerstand von 100 Ohm zwischen Source und Masse (s. Fig. 1). Löte die 6,8 V-Zenerdiode ein und ersetze R1 und R2 durch je 10 kOhm.



Downloaded by  Amateur Radio Directory